

PRESENTATION

juin 2021

VELMA

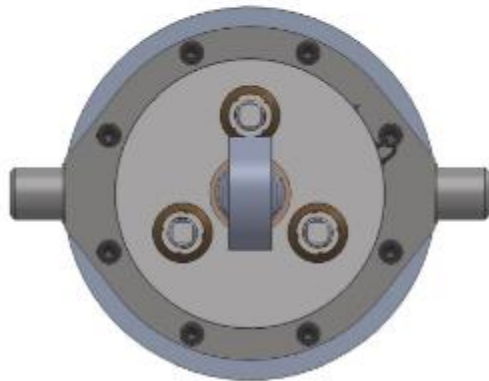
Vérin électrique mécatronique autonome
(actionneur à grands efforts sans huile)

APPLICATIONS "DEFENSE"

2021-©ARCEO TECHNOLOGIES
1 rue Roger Janin- 80300 Méaulte



VELMA pour Vérin Electrique Mécatronique Autonome

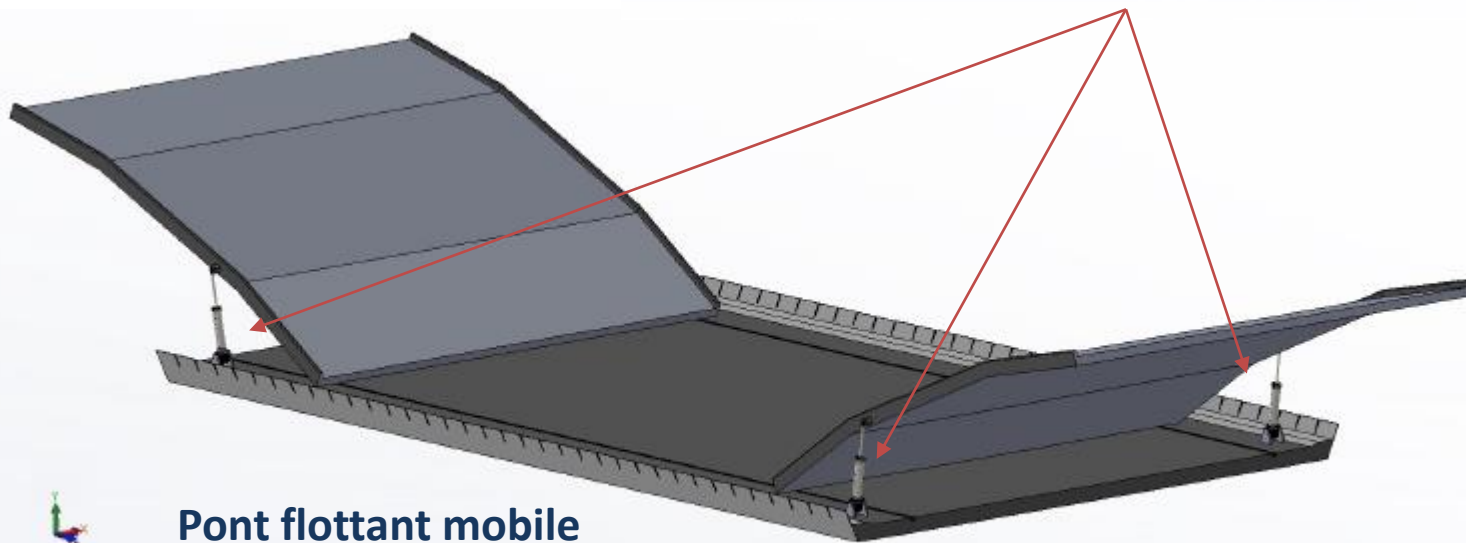


Projet VELMA: Vérin électrique mécatronique autonome

L'objectif est le développement d'un vérin électrique avec une électronique embarquée permettant de piloter le vérin et d'avoir un retour sur son état comme la température du moteur électrique intégré, sa vitesse; la distance de sortie de la tige, le retour d'effort, etc... Ce vérin, contrairement à son homologue hydraulique, est autonome (pas de centrale à huile) et peut se placer et se remplacer facilement : seuls un fil d'alimentation et un retour RJ45 (ou wifi) sont suffisant. De plus, en cas de panne du moteur, le vérin est bloqué de façon naturelle à cause de l'irréversibilité du mécanisme (une poussée sur la tige ne la fera pas rentrer) ce qui lui confère une sécurité d'utilisation intrinsèque.



VELMA pour Vérin Electrique Mécatronique Autonome

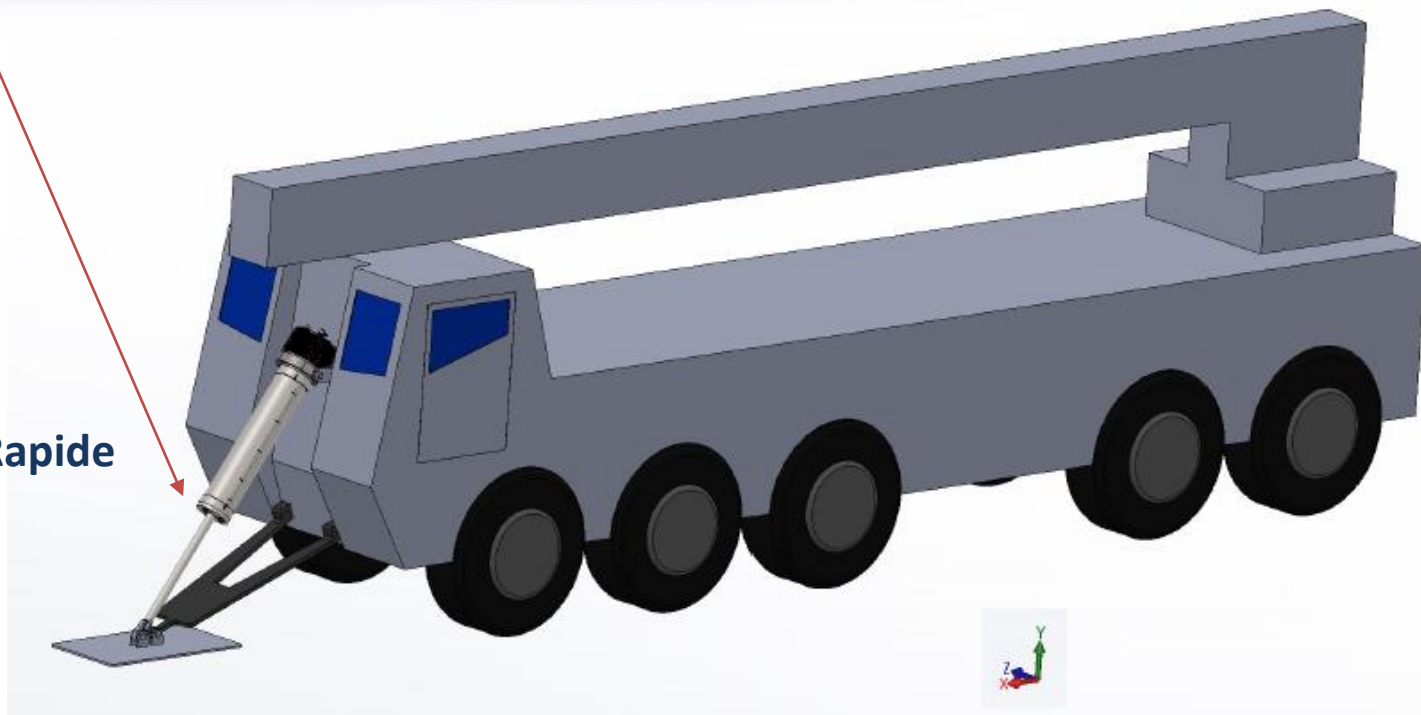


 Pont flottant mobile

VELMA pour Vérin Electrique Mécatronique Autonome

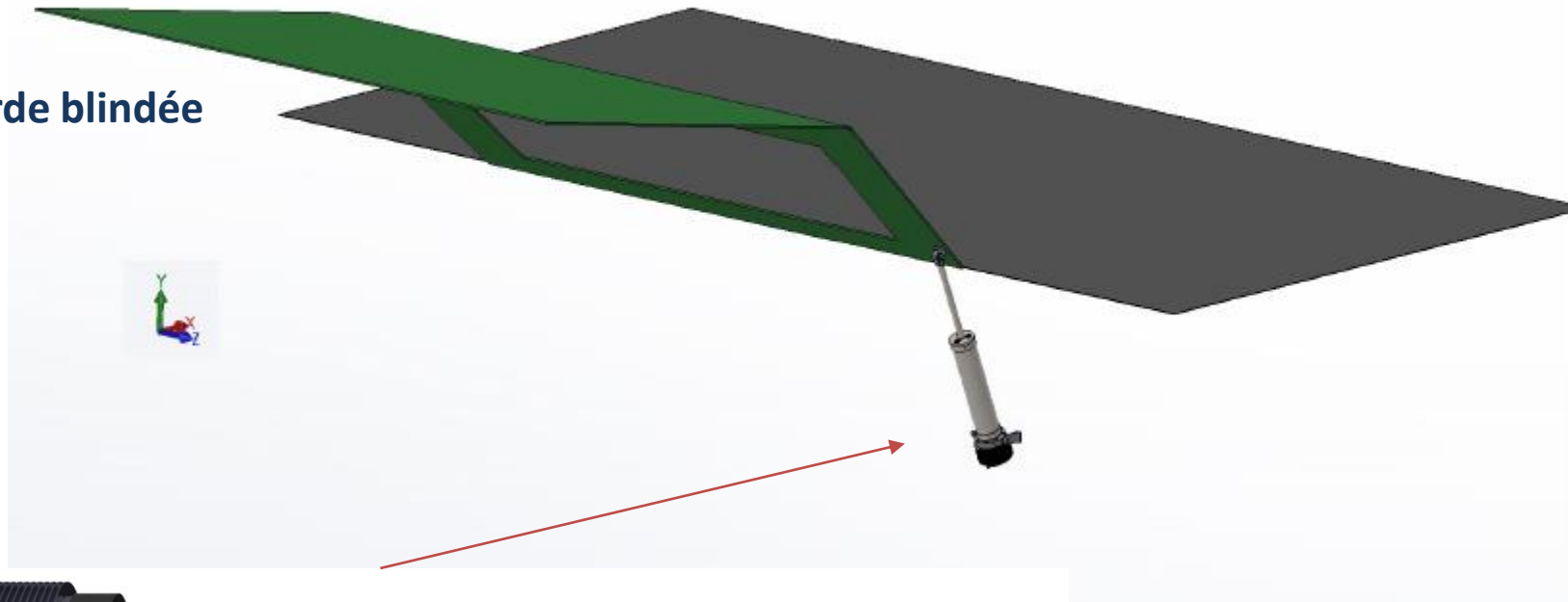


Système de Pose Rapide
de Travures



VELMA pour Vérin Electrique Mécatronique Autonome

Porte lourde blindée



EXEMPLE

VELMA pour Vérin Electrique Mécatronique Autonome Version 10 tonnes poussées/tractées

Les paramètres techniques 1/2

Type de vérin	Vérin Hydraulique	Vérin Électrique	Vérin Mécatronique
Huile	Oui (minérale / synthétique)	Non	Non
Motorisation (moteur électrique)	Électrique	Électrique	Électrique
Commande	Électrique	Électrique	Électronique
Étanchéité	Contrainte forte	Contrainte faible	Contrainte faible
Centrale huile / Encombrement	Oui : Fort (Réservoir d'huile)	Non : Faible	Non : Faible
Forte puissance	Oui	Non	Oui
Risque de pollution	Oui (huile)	Non	Non
Entretien	Ensemble vérin / centrale d'huile/moteur électrique	Ensemble mécanique / moteur électrique	Ensemble mécanique / moteur électrique

EXEMPLE

VELMA pour Vérin Electrique Mécatronique Autonome Version 10 tonnes poussées/tractées

Les paramètres techniques 2/2

Forces générées minimales	10 Tonnes
Vitesse indicative	1 m/min
Energie électrique	400 V triphasé
Puissance	3 kW
Température de fonctionnement	comprise entre - 20°C et + 80°C
Tige	inox chromée mini 25 microns
Résistance au brouillard salin:	120 heures selon ISO 9227 classe 9
Peinture d'apprêt/de finition	sur demande
Longueur de flambage	selon l'application/cahier des charges



A noter: tous les modes de fixations sont identiques à ceux utilisés pour les vérins hydrauliques

modes de fixation du cylindre	mode de fixation de la tige
Pattes latérales/bride avant/bride arrière	fixé et guidé rigidement
Pattes latérales/bride avant/tourillons fixes sur la tête de vérins/ tourillons fixes sur la moitié avant du vérin/tenon arrière	articulé et guidé rigidement
Tourillons fixes sur la tête de vérin/ tourillons fixes sur la moitié avant du vérin/tenon arrière	supporté avec ou sans articulation, mais non guidé rigidement

2021-©ARCEO TECHNOLOGIES
1 rue Roger Janin – 80300 Méaulte

MERCI

